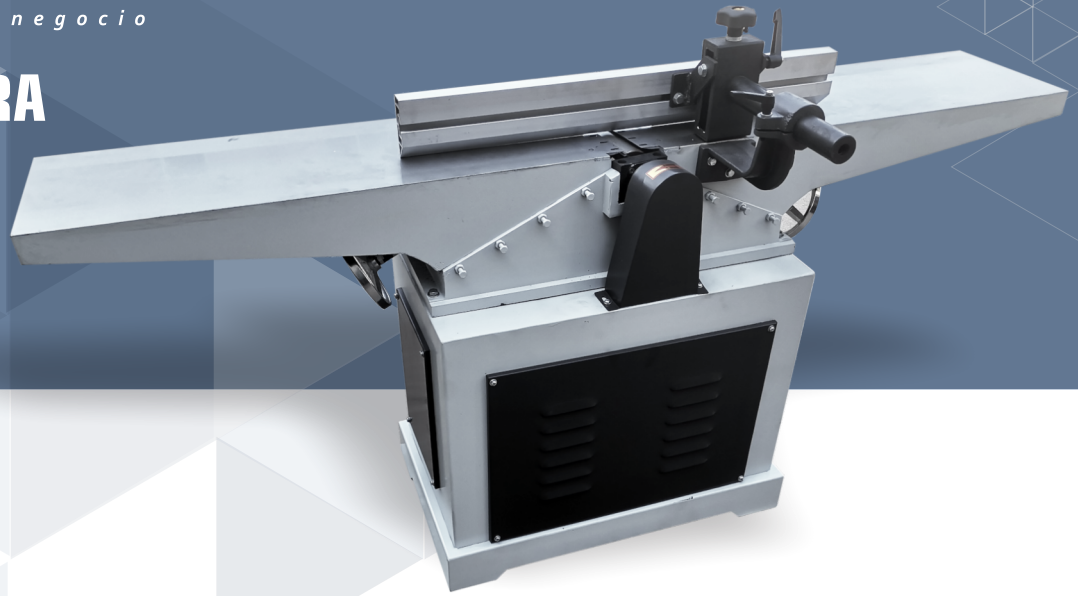


PLANEADORA MB-502

MARCA: BULL



FICHA TÉCNICA

Longitud Total de las Mesas: 1850X290mm

Dimensiones de la Guía: 760X100mm

Ancho Máximo de Trabajo: 260mm

Profundidad Máxima de Trabajo: 3-5mm

Giro del Portacuchillas: 5400 r/min

Número de Cuchillas: 3pc

Motor: 2.2kw

Diámetro Portacuchillas: 73 mm

Dimensiones del Empaque: 1840*500*330+780*480*670mm

Peso de la Máquina: 198kg

